

เฌอรา สร้างง่าย อยู่สบาย

SHERA™ APPLICATION
SOLUTIONS

ระบบประตู
และวงกบ เฌอรา



วงกบประตู เฌอรา

“

วงกบประตู เฌอรา มาพร้อมดีไซน์เก๋ๆ
ลูกเล่นใหม่ๆ ที่ทำให้บ้านคุณสวยอย่าง
ไร้ขีดจำกัด ทั้งภายในและภายนอก

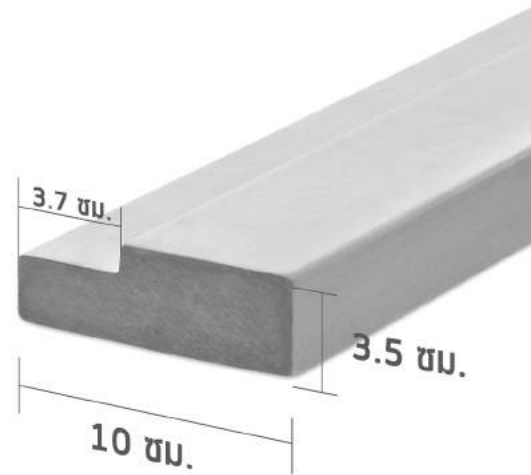
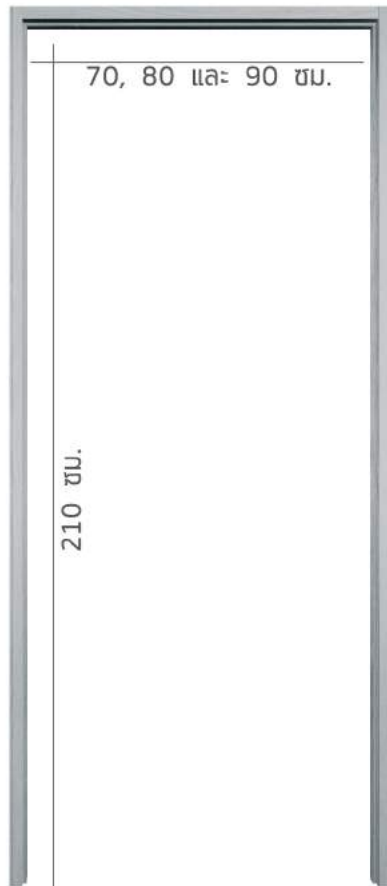
”



วงกบประตู **เมอร์ธา**

CLASSIC SERIES

วงกบประตู **เมอร์ธา** ผลิตจากพีวีซีที่ผลิตจากเทคโนโลยีที่เป็นมิตรต่อสิ่งแวดล้อม พร้อมคุณสมบัติความแข็งแรง ทนทาน ไม่บวมหรือบิดตัว ทนแดดทนฝน สามารถใช้ได้ทั้งภายนอกและภายในบ้าน ปลอดภัยที่เรียบง่ายแบบมีระดับ และด้วยการติดตั้งที่สะดวกรวดเร็ว จึงมั่นใจได้ถึงความคุ้มค่าในการใช้งาน เพื่อตอบสนองการใช้ชีวิตที่มีคุณภาพในสไตล์ที่คุณต้องการ



ข้อมูลสินค้า

รุ่น	บานพับ	เสา: บังใบ / บานพับ	สี	ขนาด / น้ำหนัก		
				70 x 210 ซม.	80 x 210 ซม.	90 x 210 ซม.
คลาสสิก	ไม่มีบานพับ	ไม่มีเสา	สีธรรมชาติ	24.30 กก.	24.80 กก.	25.30 กก.
ชุดวงกบ	พร้อมบานพับ 4 ชิ้น			25.10 กก.	25.60 กก.	26.10 กก.
วงกบ (ซ้าย)	ไม่มีบานพับ	เสา		23.84 กก.	24.70 กก.	25.25 กก.
วงกบ (ขวา)				23.84 กก.	24.70 กก.	25.25 กก.



ปลวกไม่กิน



ไม่โท่ง ไม่บิด ทบคปัญหาเรื่องส่งมอบงาน



อายุการใช้งานนาน ไม่ฟู



แข็งแรง ทนทาน ทนชื้น ทนการกัดกร่อน



ติดตั้งง่าย ด้วยระบบ Knock-down งานเสร็จเร็วทันใจ



ขนาดได้มาตรฐาน ไม่ต้องไส ติดตั้งได้ทันที



เพิ่มความปลอดภัยให้กับผู้อยู่อาศัยด้วยขอบมนสวย



ผลิตภัณฑ์เป็นมิตรต่อสิ่งแวดล้อม



บ้านประตู และวงกบ เฌอรา

สวยเด่นด้วยคุณสมบัติที่เหนือกว่า



ข้อมูลเปรียบเทียบคุณสมบัติของบ้านประตู และวงกบ เฌอรา กับชนิดของวัสดุต่างๆ

ไม้จริง

เฌอรา

HDF/MDF

การกัดกินของแมลงและปลวก



การบิดโท่งของเนื้อวัสดุ



การทนน้ำ และความชื้น



การใช้งานภายในอาคาร



การใช้งานภายนอกอาคาร



การทำสีน้ำอะคริลิก และสีย้อมไม้





UPVC	อลูมิเนียม	ไม้อัด	PVC
✓	✓	✗	✓
✓	✓	✗	✓
✓	✓	✗	✓
✓	✓	✓	✓
✓	✓	✗	✗
✗	✗	✓	✗

ประตู เทมอรา



“

ประตู เทมอรา

ทนทาน แข็งแรง ปลอดภัย
ที่วางใจได้ สวยด้วยดีไซน์โมเดิร์น
เข้ากับแบบบ้านทุกสไตล์

”



GP01



GP02



GP03



ประตู **เทอร์รา** รุ่นจี-ซีรีย์ เรียบหรู ลงตัวในทุกมุมมอง

สะท้อนความทันสมัย ด้วยลายเส้นดีไซน์สวยเก๋ ด้วยเทคนิคการเดินเส้นเว้นร่องบนบานประตู พสมผสานลูกเล่นมิติได้อย่างลงตัว เพิ่มเอกลักษณ์โดดเด่นให้กับทุกห้องได้อย่างสมบูรณ์แบบ

รุ่น	ลาย	สี	70 x 200 ซม. หนา 3.5 ซม.	80 x 200 ซม. หนา 3.5 ซม.	90 x 200 ซม. หนา 3.5 ซม.
GPO1	ผิวเรียบ	รองพื้นสีขาว	น้ำหนัก 41 กก.	น้ำหนัก 45 กก.	น้ำหนัก 50 กก.
GPO2	ผิวเรียบ	รองพื้นสีขาว	น้ำหนัก 41 กก.	น้ำหนัก 45 กก.	น้ำหนัก 50 กก.
GPO3	ผิวเรียบ	รองพื้นสีขาว	น้ำหนัก 32 กก.	น้ำหนัก 35 กก.	น้ำหนัก 38 กก.

วิธีติดตั้ง บานประตูและวงกบ เฌอรา

ขั้นตอนการติดตั้งบานประตู เฌอรา



- ⌘ ยกบานประตู เฌอรา ทาบกับช่องวงกบประตู เฌอรา จากด้านบนเพื่อตรวจสอบขนาดช่อง เปิดกับประตูว่าพอดีกันหรือไม่
- ⌘ ยกบานประตูชิดค้ำที่ต้องการยึดบานพับให้แนบสนิทกับวง วัดความสูงและ-ปรับให้แนบสนิทก่อน



- ⌘ ชิดเส้นประตูตามแนววงกบประตู เฌอรา แล้วขีด ส่วนเกินออกจากเส้นประตูบนด้านที่ไม่มีร่อง บานพับด้วยเลื่อยสับหรืออุปกรณ์ที่มีความคม มีจะเน้นอาจทำให้ขอบประตูฉีกเป็นขุยได้ง่าย สำหรับประตู เฌอรา สามารถปรับแต่งบาน ได้ไม่เกิน 2 มม. หรือถ้าต้องไสออกมากให้ปรับ แต่งตามแนววงกบแทน
- ⌘ ทดสอบยกบานประตู เฌอรา ทาบกับวงกบ ให้บานประตูห่างจากขอบวงกบประมาณ 3-4 มม. โดยรอบ แล้วทำเครื่องหมายด้านบนและด้านหน้า ที่บานประตู



- ⌘ บานประตู เฌอรา มีการเซาะร่องบานพับ ให้เรียบร้อยแล้ว สำหรับบานพับ 4 ตัว ยึดบานพับเข้ากับบานประตูด้วยสกรูสำหรับ ติดตั้งไฟเบอร์ซีเมนต์ขนาด 11/2 นิ้ว แบบเกลียวสุด



- ⌘ ยกบานประตู เฌอรา ทาบกับวงกบที่ใช้สับหมุนที่ ด้านล่าง ปรับให้เหลือช่องว่างด้านบน-ล่าง เท่ากันและอัดสับด้านบนที่ติดลูกบิดให้ด้านบน บานพับชิดแล้วขีดทำเครื่องหมายตำแหน่ง สำหรับเซาะร่องบานพับที่วงกบประตู เฌอรา

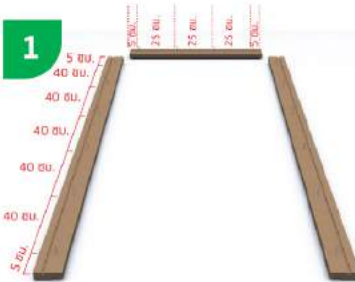


- ⌘ ทาบบานพับเพื่อกำหนดขอบเขตในการบากร่องพับ
- ⌘ ใช้ส่วขนาด 1 นิ้ว แซะที่สับประตู ให้มีความลึก เท่ากับความกว้างปีกบานพับและ-ทุกจุดให้ครบ ตกแต่งผิวพรรณในร่องบานพับประตูให้ เรียบร้อยเสมอกันก่อนการติดตั้งบานพับประตู ทาบบานพับลงในช่องเพื่อกำหนดตำแหน่ง รูเจาะยึด เจาะนำด้วยสว่านให้ลึกเข้าไปในเนื้อ วงกบพอประมาณ ก่อนการยึดสกรูบานพับ



- ⌘ ยึดบานพับเข้ากับวงกบประตู เฌอรา โดยหมุน สับที่ด้านล่างบานประตู ยึดบานพับด้วยสกรู ขนาด 11/2 นิ้ว โดยยึดสกรูที่ขอบบนของบานพับ ทุกตัวก่อนแล้วทดลองเปิด-ปิดดูก่อน ปรับให้ พอดีก่อนยึดสกรูให้ครบ แล้วค่อยใส่อุปกรณ์ ต่างๆต่อไป

ขั้นตอนการติดตั้งวงกบประตู เฌอรา ระบบเปียก



- ⌘ ก่อนประกอบชุดวงกบประตู เฌอรา ให้กำหนด ตำแหน่งรูเจาะสกรู สำหรับผูกเหล็กเสานเอ็นและ เหล็กกับหลัง ระยะ-ตามภาพ ยิงสกรูเกลียว ปลอ่ยแจกแบบ เบอร์ 8x3 นิ้ว โดยให้จมนลงใน เนื้อกบประมาณ 2.5 ซม.



- ⌘ เว้นช่องรอบๆข้างละ 10 ซม. เสียบเหล็กเอ็น และ-ผูกเหล็กปลอกขนาด 6 มม. ให้เรียบร้อย นำวงกบประตู เฌอรา ที่ประกอบแล้วเข้าไป จัดบริเวณช่องประตูที่เว้นไว้ ยึดเหล็กกับสกรู ที่โผล่ไว้หลังวงกบให้แน่นด้วยลวดผูกเหล็ก หรือการเชื่อม



- ⌘ ยึดไม้พาดขวางวงกบประตูกับพื้น เพื่อ ป้องกันไม่ให้วงกบขยับด้วยตะปูคอนกรีต



- ⌘ ประกอบแบบหล่อด้านข้าง แล้วเทคอนกรีต ให้เต็มแบบหล่อ ทั้งฝั่งกว่าคอนกรีตจะแข็งตัว แล้วจึงถอดไม้แบบและ-ไม้ค้ำยื่นออก

ขั้นตอนการติดตั้งวงกบประตู เฌอรา ระบบแห้ง

- เว้นผนังขนาดกว้าง 75.5, 85.5, 95.5 ซม. สำหรับวงกบขนาด 70, 80 และ 90 ซม. ตามลำดับ โดยจับเขียนให้เรียบร้อย
- สำหรับผนังปูนให้ติดตั้งร่วมกับพุกพลาสติก

! ข้อห้ามในการติดตั้ง 1. ห้ามยึดสกรูเข้ากับวงกบและ-ประตู เฌอรา โดยตรง ต้องเจาะนำด้วยสว่านทุกครั้ง 2. ห้ามใช้ตะปูตอกเข้ากับวงกบประตู เฌอรา โดยตรงเด็ดขาด !!



แนะนำ วิธีการทำสี

ระบบวงกบและประตู **เทอร์รา**
ผลิตภัณฑ์รักชีโลกใหม่
ที่สะท้อนความเป็นตัวตนคุณ

การทำสีวงกบสไตล์โมเดิร์น

1. เตรียมพื้นผิวโดยการขัดพื้นผิวให้เรียบและสะอาด
2. ทาสีรองพื้นปูนเก่า ทิ้งไว้ให้แห้งสนิทอย่างน้อย 4 ชั่วโมง
3. ทาสีน้ำอะคริลิคด้วยสีตามชอบใจ 2 เที่ยว โดยทาเที่ยวแรก ทิ้งไว้ให้แห้งสนิทอย่างน้อย 4 ชั่วโมง ก่อนทาเที่ยวที่ 2

๔๔

ประตูและวงกบ **เทอร์รา**
สามารถทาสีได้ตามสไตล์
ที่คุณต้องการ

๕๕

การทำสีวงกบสไตล์ธรรมชาติด้วยสีย้อมไม้

1. เตรียมพื้นผิว โดยการขัดพื้นผิวให้เรียบและสะอาด
2. ทาสีรองพื้นปูนเก่า ทิ้งไว้ให้แห้งสนิทอย่างน้อย 4 ชั่วโมง
3. ใช้แปรงขนอ่อนจุ่มสีย้อมไม้ด้วยสีตามชอบใจ ปาดสีให้หมาดพอประมาณก่อนการอบแรก ควรทาตามแนวยาวของวงกบและทาไปกลับ เพื่อให้เนื้อสีซึมเข้าเนื้อวงกบได้ดีขึ้น
4. สำหรับวงกบภายนอกควรทา 3 เที่ยว และทา 2 เที่ยว สำหรับวงกบภายใน หลังจากสีที่ทาเที่ยวแรกแห้งดีแล้ว ก่อนทาเที่ยวถัดไปควรขัดเบาๆ ด้วยกระดาษทรายเบอร์ 0 เพื่อกำจัดขุ่นไม่ที่ยกตัวขึ้นออกให้หมด ทิ้งไว้ให้แห้ง 24 ชั่วโมงก่อนใช้งาน



โครงการ ลา วิลล่า จังหวัด พระนครศรีอยุธยา



โครงการ รัตนบุรี จังหวัด เชียงราย



โครงการไว้วางใจเลือกใช้ ระบบประตูและวงกบ **เทอร์รา**

SITE REFERENCE

ตอบรับนวัตกรรมอย่างมีดีไซน์ ยืนยันจริงจากผู้ใช้งาน ทั้งเจ้าของโครงการ ช่างผู้รับเหมา รวมถึงเจ้าของบ้าน ที่ต่างรับประกันเป็นเสียงเดียวกันว่า บานประตูและวงกบ **เทอร์รา** ที่นำมาใช้ ไร้ปัญหา 100% แคมติดตั้งง่าย งานเสร็จรวดเร็ว ใช้สะดวก สวยงามดีจริง ผู้ใช้ยืนยัน ช่างชื่นชอบเจ้าของโครงการชื่นใจ



โครงการ พาตาโกเนีย รามอินทรา-หทัยราษฎร์



โครงการ รันตุดี รามอินทรา-หทัยราษฎร์

